



**ISG>PACK**  
AUTOMATIC PACKAGING SYSTEM

## Reggiatrici STRAPPING MACHINES



# ECO STRAP 501 C

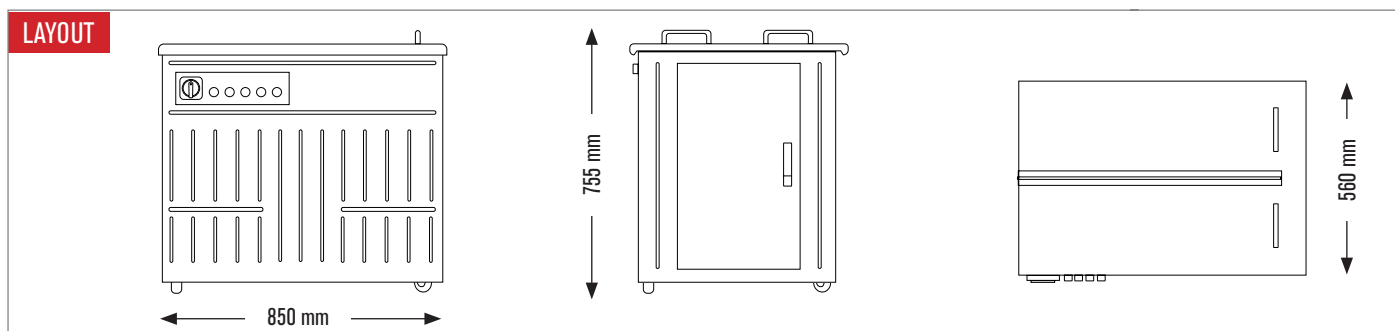
 220 VOLTS - 1 ph - 50 / 60 Hz



La reggiatrice Eco Strap 501 C è una macchina semiautomatica di nuova generazione. Ha una struttura chiusa ispezionabile internamente attraverso l'apertura del piano di lavoro e di uno sportello laterale dal quale è possibile sostituire la bobina della reggia. Lavora con motori in corrente continua disposti per ogni funzione della macchina. Grazie alle sue ruote pivotanti è possibile spostarla internamente ai locali in base alle esigenze. Reggiatrice economica e compatta, realizzata per utilizzi generici e volumi di lavoro medio-bassi. La reggiatrice semiautomatica Eco Strap 501 C è ideale per la reggiatura di scatole, pacchi, fasci, ecc. utilizzabile all'interno di magazzini, uffici, supermercati e ovunque vi sia la necessità di un imballaggio sicuro.



The new generation semiautomatic strapping machine, mod. ECO STRAP 501 C, has a fully closed structure that can be inspectable internally through the working table and the lateral door for strap coil changing. It is equipped with DC motors that control each function of the machine and has an electronic strap tensioning adjustable by potentiometer placed on the control panel. Thanks to its pivoting wheels it can be easily moved and located according to the warehouse needs. Very competitive price and compact strapping machine, extremely efficient for any medium-low working capacity. It is suitable for boxes, packages, bundles strapping. It can be used in warehouses, offices, supermarkets, shops, logistics, anywhere a safe packaging is required.



PARTICOLARE TESTA DI REGGIATURA  
STRAPPING HEAD DETAILS



ALLOGGIO INTERNO BOBINA REGGIA  
INTERNAL STRAP COIL HOLDER



PANNELLO DI CONTROLLO  
CONTROL PANEL



INTERRUTTORE DI SICUREZZA  
SAFETY SWITCH

## Caratteristiche tecniche

- ⊕ Piano di lavoro incernierato con sensore di sicurezza
- ⊕ Struttura chiusa con sportello incernierato per inserimento bobina reggia
- ⊕ Controllo elettronico di tensionamento della reggia
- ⊕ Testa di reggiatura robusta
- ⊕ Possibilità di utilizzare diverse misure di reggia
- ⊕ Funzionamento dei motori solo durante il ciclo di reggiatura
- ⊕ Gruppo di reggiatura con motori in corrente continua
- ⊕ Pannello comandi analogico
- ⊕ Tensionamento minimo di soli 3 Kg
- ⊕ Tensionamento massimo fino a 45 Kg
- ⊕ Quattro ruote pivotanti di cui due con freno
- ⊕ Regolazione tempo di raffreddamento della saldatura (COOL TIME)
- ⊕ Regolazione del tensionamento della reggia tramite potenziometro
- ⊕ Regolazione temperatura della lama saldante
- ⊕ Regolazione lunghezza della reggia da erogare

## Technical features

- ⊕ Working table with safety sensor
- ⊕ Closed structure with lateral door for strap coil change
- ⊕ Electronic strapping tensioning
- ⊕ Robust strapping head
- ⊕ Possibility to work with different strap sizes
- ⊕ Motors only working during strapping cycle
- ⊕ Strapping group with dc motors
- ⊕ Analog control panel
- ⊕ Minimum tensioning only 3 kg
- ⊕ Maximum tensioning up to 45 kg
- ⊕ Four pivoting wheels, two of them with brake
- ⊕ Adjustable cooling time
- ⊕ Adjustable strapping tensioning by potentiometer
- ⊕ Adjustable sealing blade temperature
- ⊕ Adjustable strap feeding length

### DATI TECNICI | DATA SHEET

### ECO STRAP 501 C

Alimentazione elettrica   <b>Power supply</b>	220 V   1 ph   50/60 Hz   0,25 kW
Dimensioni della macchina   <b>Machine dimension</b>	L 850 x W 560 x H 755 mm.
Altezza piano di lavoro   <b>Working table height</b>	755 mm.
Velocità di reggiatura   <b>Strapping speed</b>	10/15 cicli/min.   <b>10/15 cycles/min</b>
Forza di tensionamento   <b>Tension strength</b>	3 - 45 KG
Peso della macchina (Kg)   <b>Net machine weight (Kg)</b>	70 KG

### CARATTERISTICHE PRODOTTO LAVORABILE | PRODUCT FEATURES

Dimensioni Min. prodotto (L x W x H)   <b>Min. Product dimensions</b>	L 80 x W 80 x H 3 mm.
Peso massimo del prodotto   <b>Max product weight</b>	25 kg.

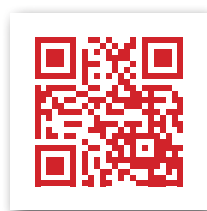
### CARATTERISTICHE BOBINA REGGIA | STRAP ROLL FEATURES

Diametro interno   <b>Internal diameter</b>	200 mm.
Diametro esterno bobina reggia   <b>External diameter</b>	400 - 500 mm.
Larghezza della bobina   <b>Coil width</b>	190 mm.
Larghezza reggia   <b>Strap width</b>	6 - 9 - 12 - 15 mm.
Spessore della reggia   <b>Strap thickness</b>	0,5 - 0,7 mm.
Tipo di reggia   <b>Strap type</b>	PP (Polipropilene)   <b>Polypropylene</b>

**ISG>PACK**  
AUTOMATIC PACKAGING SYSTEM

🌐 [www.isg-pack.com](http://www.isg-pack.com) @ [info@imballaggiservice.com](mailto:info@imballaggiservice.com)

Via Castelli Romani Km. 11,700 | Angolo Via Sassuolo, 6  
00071 Pomezia | Roma | Italy  
T. +39.06.9160.7561 | F. +39.06.9162.5014



VISITA IL SITO WEB

